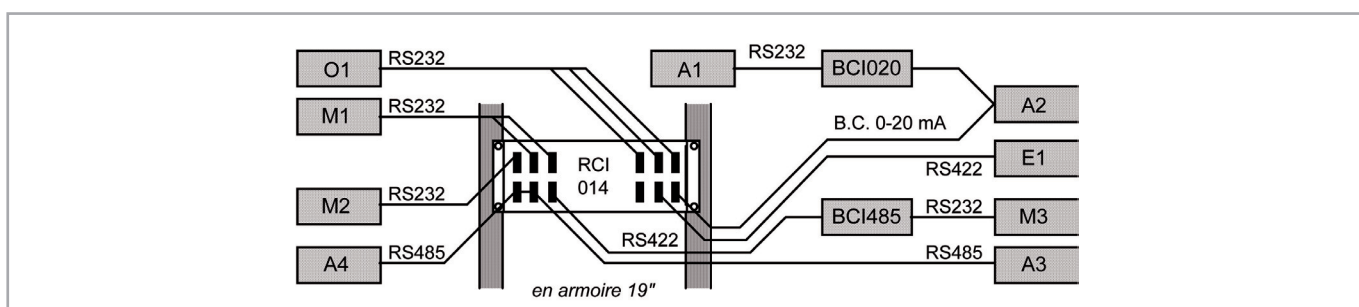
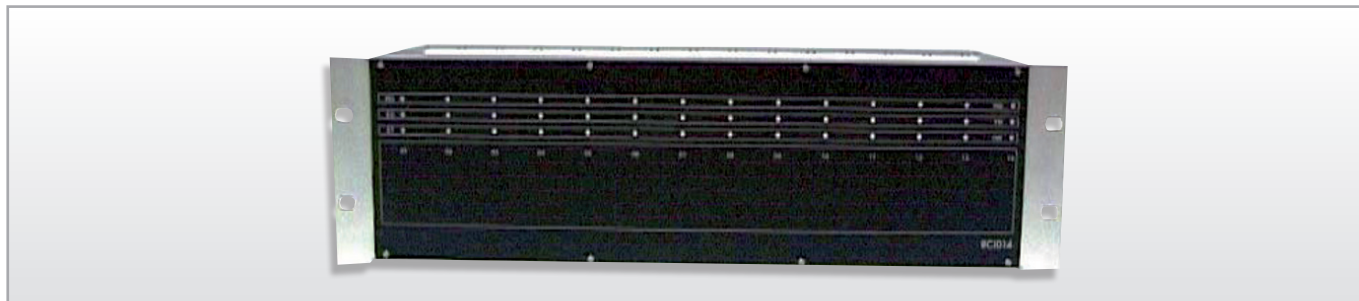


CONVERSION ET ISOLEMENT D'INTERFACE

Rack 19" 3U pour 14 cartes de conversion d'interface



PRESENTATION DU RACK

- Format 3U 19"
- Dimensions : H=132,5 x L=483 x P=176mm
- Équipé de 14 emplacements de cartes
- La carte fond de bac distribue l'alimentation générale secteur ou le 24Vcc
- Les grilles supérieure et inférieure servent de blindage électromagnétique et de protection contre les chutes d'objets
- La barre de verrouillage des cartes sert également de porte étiquette de repérage pour l'installateur
- La face avant recouverte d'un polycarbonate laisse transparaître les voyants des cartes l'insertion des cartes et les raccordements se font par l'arrière du rack

INTERFACE RS485 OU RS422

- Chaque carte inclue sa propre alimentation secteur 230Vca ou +24Vcc suivant le modèle, éliminant ainsi le risque d'une panne globale provoquée par l'utilisation d'une alimentation générale
- Toutes les cartes sont isolées par rapport au secteur (ou +24Vcc), entre elles et entre les différents interfaces
- Les parties métalliques des prises de raccordement sont mises à la terre
- Étudiés pour des environnements sévères
- Fonctionnement garanti à température ambiante de 55°C
- Format 100 X 160 mm
- Réalisation câbles de liaison sur demande



Nos produits sont modifiables et adaptables aisément à un besoin particulier. N'hésitez pas à nous confier vos besoins

→ REFERENCES COMMANDE

Rack :

- RCI014

→ AUTRES REFERENCES

Carte pour rack RCI014 :

- CCI020 : RS232/ B.C.
- CCI021 : RS485/B.C.
- CCI040 : RS232/F.O.
- CCI041 : RS485/F.O.
- CCI042 : B.C./F.O.
- CCI485 : RS232/RS485
- CCI2485 : RS485/RS485

