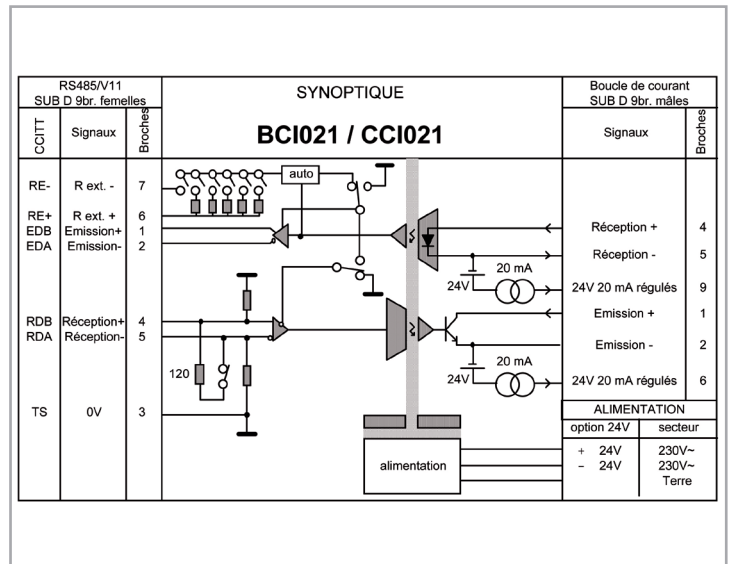


CONVERSION ET ISOLEMENT D'INTERFACE

RS485 ou RS422 en boucle de courant 0-20mA



APPLICATIONS

- Passerelle entre réseau BC et RS485
- Réseaux multipoints
- Isolements d'interfaces
- Déport à distance d'équipements
- Adaptation d'interfaces

RACCORDEMENTS

- RS485 : SUB.D 9 broches femelles
- Boucle de courant : SUB.D 9 broches mâles
- Secteur : cordon secteur 2,5 m solidaire
- Câbles de liaison sur demande

INTERFACE RS485 ou RS422

- Interface différentielle
- Liaison RS485 sur 4 ou 2 fils
- Résistance d'adaptation 120 Ω interne
- Pré polarisation ligne réception
- Jusqu'à 32 postes en RS485
- Longueur liaison RS485:
 - Jusqu'à 5km à 19,2 Kbauds en milieu peu perturbé (atténuation max 12 dB)
 - Jusqu'à 2,5km à 19,2 Kbauds en milieu perturbé (atténuation max 6 dB)
- Validation émetteur en RS485 automatique (ou permanente) par détection polarité «START» côté réception fibre optique invalidation sur détection polarité «STOP» pendant plus de 1,5 temps de caractère. Le boîtier doit être configuré selon le débit utilisé

INTERFACE BOUCLE DE COURANT

- Type commutation de courant 20mA
- 20mA dans la boucle au repos
- Option 0 mA au repos
- Boucle alimentée en 24Vcc
- Jusqu'à 10 postes dans la boucle
- Longueur liaison : jusqu'à 1Km à 19,2 Kbauds

CARACTERISTIQUES

- Visualisation ED, RD, présence tension
- Isolement RS232/B.C. : 1500Veff
- Isolement : 500Vcc si alimentation 24Vcc
- Présentation : boîtier plastique robuste
- Couleur : noire
- Dimensions : 178 x 132 x 36mm
- Poids : 0,6Kg
- Alimentation : 230Vca +10, -15 %, 50/60 Hz
- Alimentation : 110Vca en option
- Alimentation : 24Vcc ±10% in option
- Température ambiante : -10°C à +55°C
- Température stockage : -25°C à +55°C
- Humidité : 5 à 95 % sans condensation

CHOIX CONFIGURATION

- Boucle de courant 0 ou 20 mA au repos
- Echo local ou pas si connection HDX 2 fils
- Résistance d'adaptation 120 Ω
- Choix debits 1200 à 19200 Bauds



Nos produits sont modifiables et adaptables aisément à un besoin particulier. N'hésitez pas à nous confier vos besoins

→ REFERENCES COMMANDE

Boîtier / table :

- BCI021 : 230Vca
- BCI021-C : 24Vcc ±10%
- BCI021-110 : 110Vca

Carte pour rack RCI014 :

- CCI021 : 230Vca
- CCI021-C : 24Vcc ±10%
- CCI021-110 : 110Vca

→ AUTRES REFERENCES

Boîtier / rail DIN :

- CPN021

Répéteur RS485 :

- RPN485